

120A、90V N沟道增强型场效应管

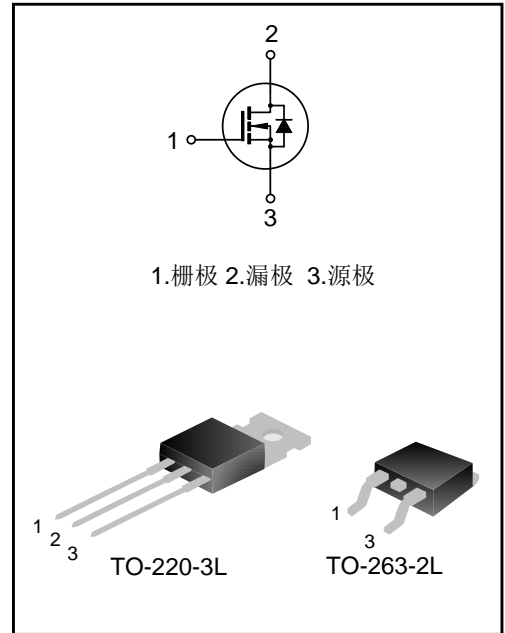
描述

SVG095R0NT(S) N沟道增强型功率MOS场效应晶体管采用士兰的LVMOS工艺技术制造。先进的工艺及元胞结构使得该产品具有较低的导通电阻、优越的开关性能及很高的雪崩击穿耐量。

该产品可广泛应用于不间断电源及逆变器系统的电源管理领域。

特点

- ◆ 120A, 90V, $R_{DS(on)}$ (典型值) = 4.4mΩ @ $V_{GS}=10V$
- ◆ 低栅极电荷量
- ◆ 低反向传输电容
- ◆ 开关速度快
- ◆ 提升了 dv/dt 能力



产品规格分类

产品名称	封装形式	打印名称	环保等级	包装方式
SVG095R0NT	TO-220-3L	095R0NT	无铅	料管
SVG095R0NS	TO-263-2L	095R0NS	无卤	料管

极限参数(除非特殊说明, $T_A=25^{\circ}\text{C}$)

参数		符号	参数值	单位
漏源电压		V_{DS}	90	V
栅源电压		V_{GS}	± 20	V
漏极电流	$T_C=25^{\circ}\text{C}$	芯片电流	147	A
		封装电流	120	
	$T_C=100^{\circ}\text{C}$	芯片电流	100	
漏极脉冲电流	封装电流	I_{DM}	480	A
耗散功率 ($T_C=25^{\circ}\text{C}$) -大于 25°C 每摄氏度减少		P_D	200	W
			1.6	$\text{W}/^{\circ}\text{C}$
单脉冲雪崩能量 (注 1)		E_{AS}	440	mJ
工作结温范围		T_J	$-55\sim+150$	$^{\circ}\text{C}$
贮存温度范围		T_{stg}	$-55\sim+150$	$^{\circ}\text{C}$

热阻特性

参数	符号	参数值	单位
芯片对管壳热阻	$R_{\theta JC}$	0.63	$^{\circ}\text{C}/\text{W}$
芯片对环境的热阻	$R_{\theta JA}$	62.5	$^{\circ}\text{C}/\text{W}$

关键特性参数(除非特殊说明, $T_J=25^{\circ}\text{C}$)

参数	符号	测试条件	最小值	典型值	最大值	单位
漏源击穿电压	BV_{DSS}	$V_{GS}=0\text{V}, I_D=250\mu\text{A}$	90	--	--	V
漏源漏电流	I_{DSS}	$V_{DS}=90\text{V}, V_{GS}=0\text{V}$	--	--	1.0	μA
栅源漏电流	I_{GSS}	$V_{GS}=\pm 20\text{V}, V_{DS}=0\text{V}$	--	--	± 100	nA
栅极开启电压	$V_{GS(th)}$	$V_{GS}=V_{DS}, I_D=250\mu\text{A}$	2.0	--	4.0	V
导通电阻	$R_{DS(on)}$	$V_{GS}=10\text{V}, I_D=50\text{A}$	--	4.4	5.0	$\text{m}\Omega$
栅极电阻	R_G	$f=1\text{MHz}$	--	3.5	--	Ω
输入电容	C_{iss}	$f=1\text{MHz}, V_{GS}=0\text{V}, V_{DS}=40\text{V}$	--	5226	--	pF
输出电容	C_{oss}		--	670	--	
反向传输电容	C_{rss}		--	24	--	
开启延迟时间	$t_{d(on)}$	$V_{DD}=40\text{V}, V_{GS}=10\text{V}, R_G=24\Omega,$ $I_D=13.3\text{A}$ (注 2,3)	--	61	--	ns
开启上升时间	t_r		--	80	--	
关断延迟时间	$t_{d(off)}$		--	228	--	
关断下降时间	t_f		--	103	--	
栅极电荷量	Q_g	$V_{DD}=40\text{V}, V_{GS}=10\text{V}, I_D=50\text{A}$ (注 2,3)	--	85	--	nC
栅极-源极电荷量	Q_{gs}		--	30	--	
栅极-漏极电荷量	Q_{gd}		--	21	--	

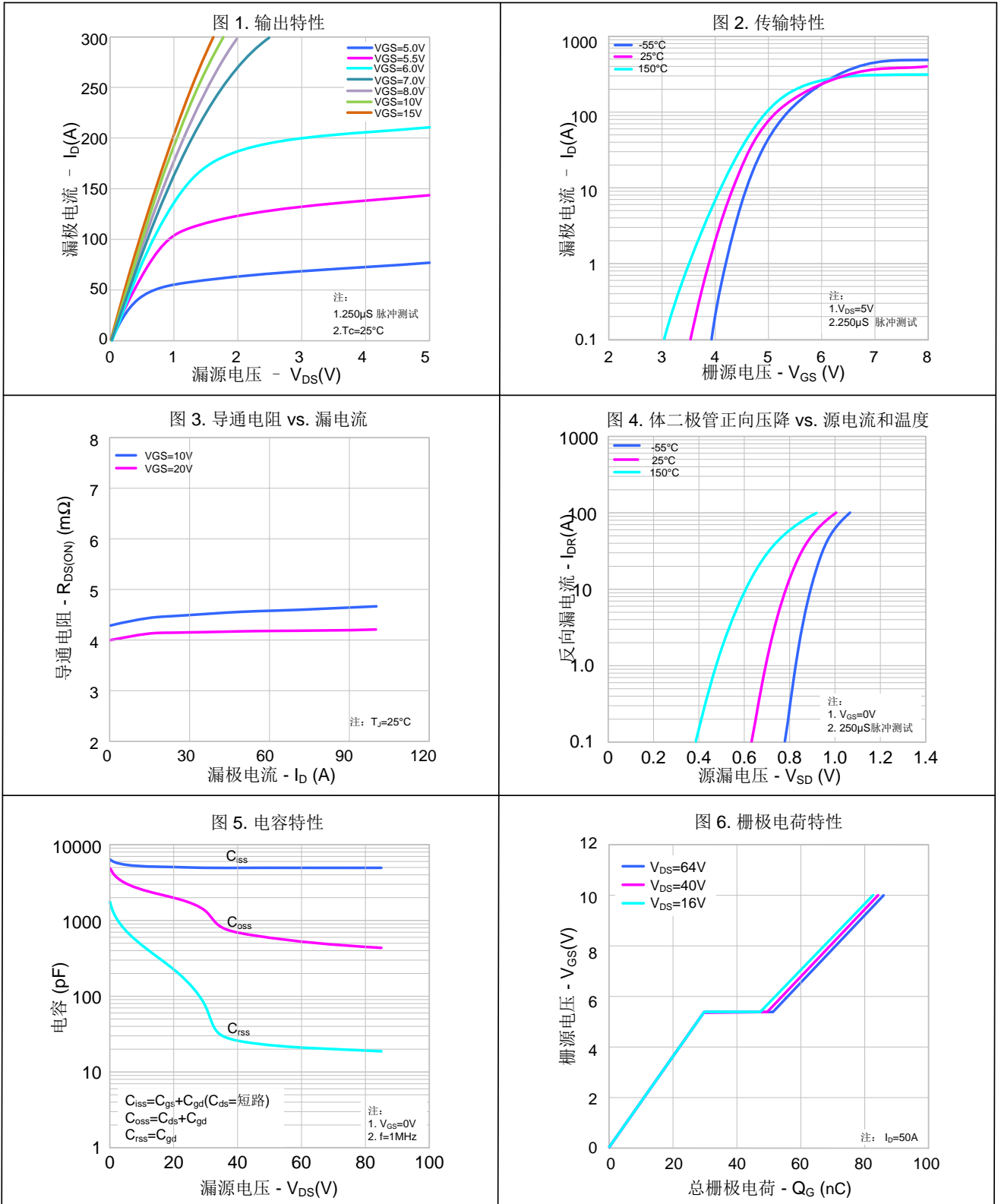
源-漏二极管特性参数

参数	符号	测试条件	最小值	典型值	最大值	单位
源极电流	I_S	MOS 管中源极、漏极构成的反偏 P-N 结	--	--	120	A
源极脉冲电流	I_{SM}		--	--	480	
源-漏二极管压降	V_{SD}	$I_S=50A, V_{GS}=0V$	--	--	1.4	V
反向恢复时间	T_{rr}	$I_S=20A, V_{GS}=0V,$ $dI_F/dt=100A/\mu s$ (注 2)	--	66	--	ns
反向恢复电荷	Q_{rr}		--	0.14	--	μC

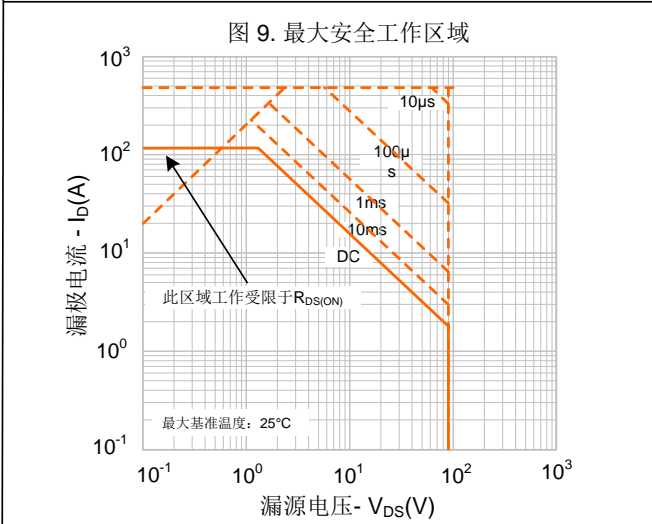
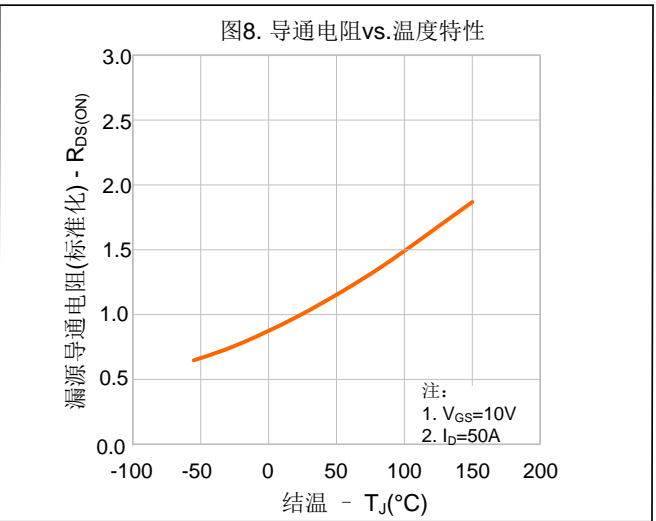
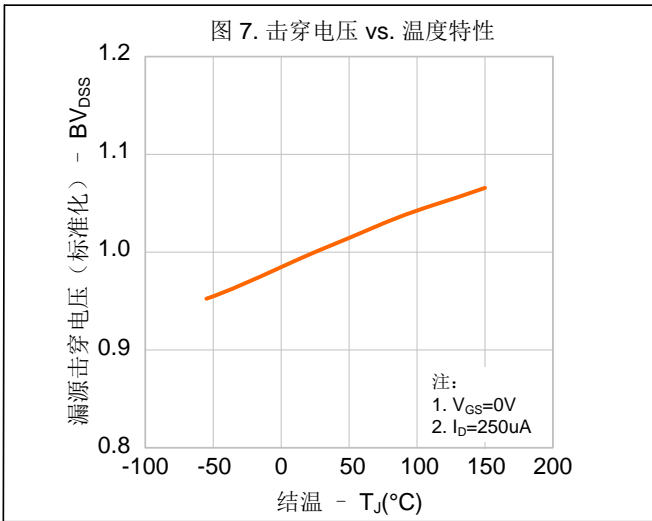
注:

1. $L=0.5mH, I_{AS}=42A, V_{DD}=72V, R_G=25\Omega$, 开始温度 $T_J=25^\circ C$;
2. 脉冲测试: 脉冲宽度 $\leq 300\mu s$, 占空比 $\leq 2\%$;
3. 基本上不受工作温度的影响。

典型特性曲线

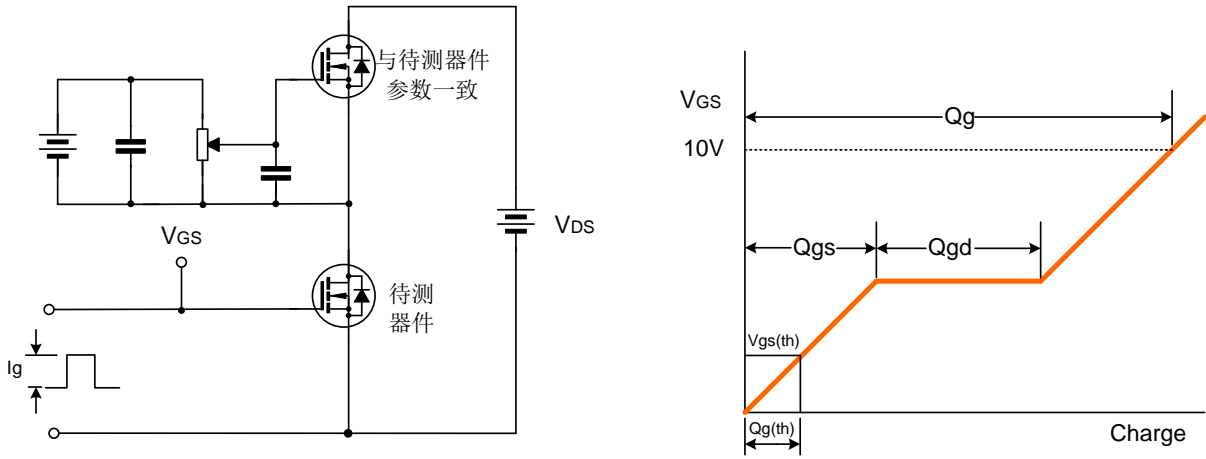


典型特性曲线(续)

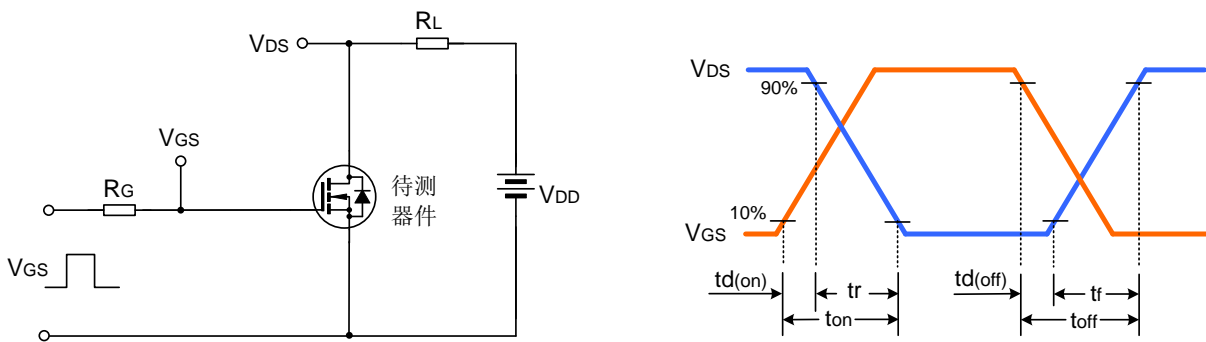


典型测试电路

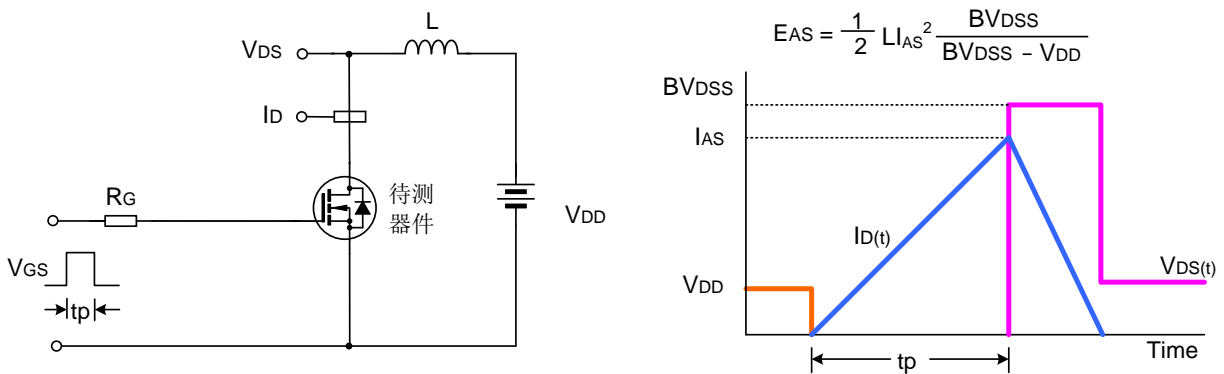
栅极电荷量测试电路及波形图



开关时间测试电路及波形图



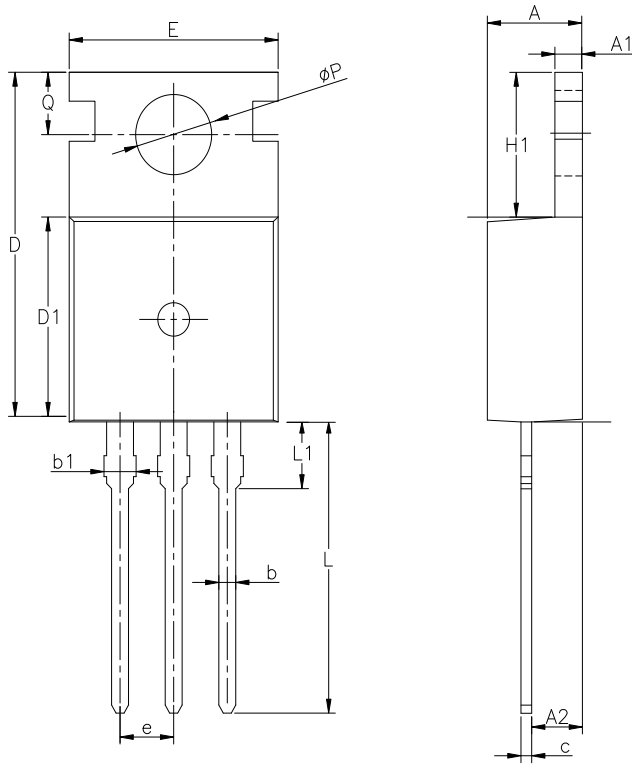
EAS测试电路及波形图



封装外形图

TO-220-3L

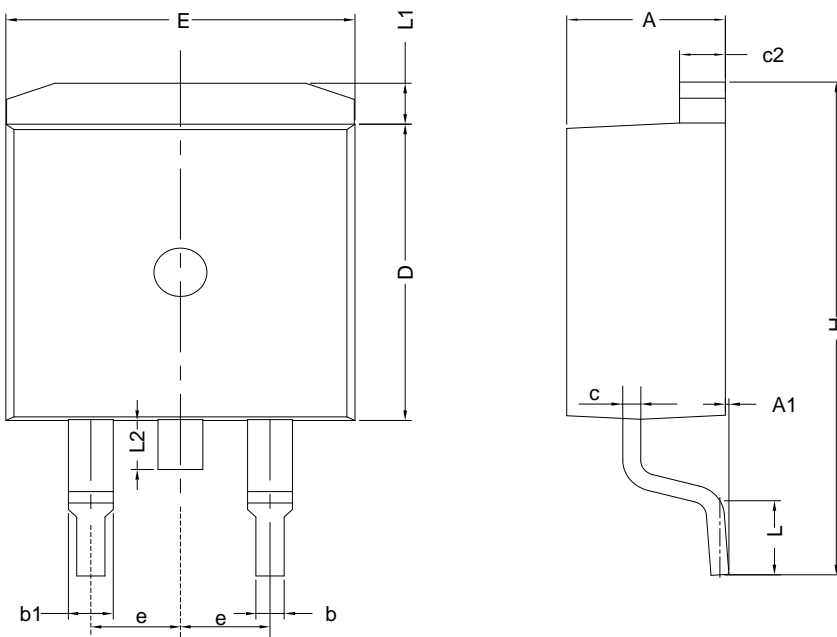
单位: 毫米



SYMBOL	MILLIMETER		
	MIN	NOM	MAX
A	4.30	4.50	4.70
A1	1.00	1.30	1.50
A2	1.80	2.40	2.80
b	0.60	0.80	1.00
b1	1.00	—	1.60
c	0.30	—	0.70
D	15.10	15.70	16.10
D1	8.10	9.20	10.00
E	9.60	9.90	10.40
e	2.54BSC		
H1	6.10	6.50	7.00
L	12.60	13.08	13.60
L1	—	—	3.95
φP	3.40	3.70	3.90
Q	2.60	—	3.20

TO-263-2L

单位: 毫米



SYMBOL	MILLIMETER		
	MIN	NOM	MAX
A	4.30	4.57	4.72
A1	0	0.10	0.25
b	0.71	0.81	0.91
c	0.30	—	0.60
c2	1.17	1.27	1.37
D	8.50	—	9.35
E	9.80	—	10.45
e	2.54BSC		
H	14.70	—	15.75
L	2.00	2.30	2.74
L1	1.12	1.27	1.42
L2	—	—	1.75

重要注意事项：

- ◆ 士兰保留说明书的更改权，恕不另行通知。客户在下单前应获取我司最新版本资料，并验证相关信息是否最新和完整。
- ◆ 我司产品属于消费类和/或民用类电子产品。
- ◆ 在应用我司产品时请不要超过产品的最大额定值，否则会影响整机的可靠性。任何半导体产品特定条件下都有一定的失效或发生故障的可能，买方有责任在使用我司产品进行系统设计、试样和整机制造时遵守安全标准并采取安全措施，以避免潜在失败风险可能造成人身伤害或财产损失情况的发生。
- ◆ 购买产品时请认清我司商标，如有疑问请与本公司联系。
- ◆ 转售、应用、出口时请遵守中国、美国、英国、欧盟等国家、地区和国际出口管制法律法规。
- ◆ 产品提升永无止境，我公司将竭诚为客户提供更优秀的产品！
- ◆ 我司网站 <http://www.silan.com.cn>

产品名称：	SVG095R0NT(S)	文档类型：	说明书
版 权：	杭州士兰微电子股份有限公司	公司主页：	http://www.silan.com.cn
版 本：	1.3		
修改记录：	1. 更新 TRR 和 QRR		
版 本：	1.2		
修改记录：	1. 模板更新(更新按比例调整的立体图，更新标准化后的封装外形图，更新曲线模板，更新重要注意事项)		
版 本：	1.1		
修改记录：	1. 增加 TO-263-2L 封装		
版 本：	1.0		
修改记录：	1. 正式版本发布		